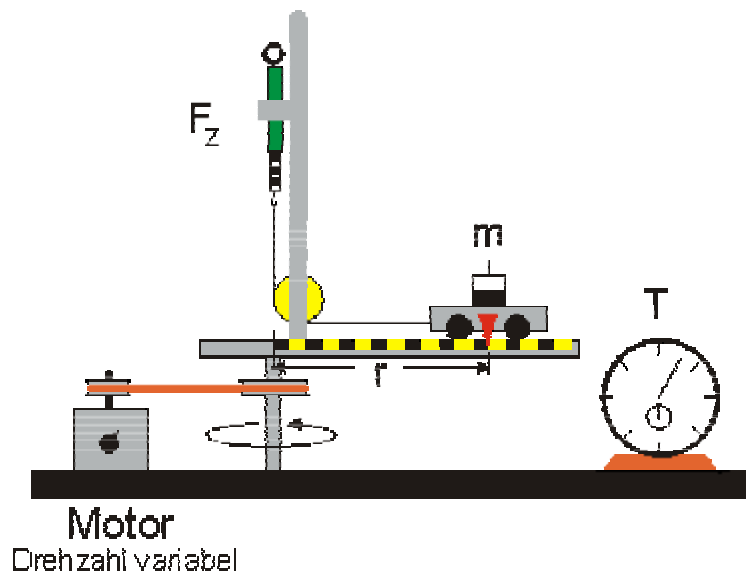


Versuch zur Zentripetalkraft



1. Versuch:

Messung von F_z in Abhängigkeit von r (m und T werden konstant gehalten).

r in cm	10	20	30
F_z in N	0,21	0,42	0,63

2. Versuch:

Messung von F_z in Abhängigkeit von T (m und r werden konstant gehalten).

T in s	2	1,5	1,4	1,1	1,0
F_z in N	0,26	0,47	0,57	0,94	1,10

3. Versuch:

Messung von F_z in Abhängigkeit von m (T und r werden konstant gehalten).

m in g	100	200	300
F_z in N	0,20	0,42	0,63